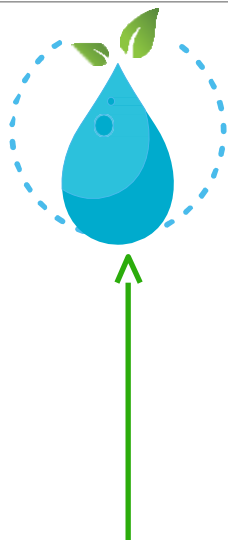


CODIGO
AFTB050



Código	DYD-FR07
Versión	1
Fecha actualización	04/02/2024

Nombre del producto:	Colores disponibles
TANQUE CISTERNA ENTERRABLE 300 L VERDE ROTOPLAST C.T.	Verde

Línea Agua Agro Aseo Vial Otra

DESCRIPCIÓN DEL PRODUCTO

Nuestros tanques cisterna para almacenamiento de agua son la solución ideal para la recolección de aguas lluvias y el almacenamiento seguro de agua en su hogar, Son diseñados con refuerzos especiales haciendo que estos tanques estén preparados para resistir la presión ejercida por la tierra, asegurando su durabilidad y funcionamiento óptimo bajo condiciones subterráneas.

INFORMACIÓN BÁSICA

Capacidad volumétrica (LTS)	Capacidad de carga (Kg)	Dimensiones (Cm)	Materiales	Proceso de fabricación
300	300	83 x 77 x 46	Polietileno Lineal	Rotomoldeo



CERTIFICACIÓN Y GARANTÍA

Rotoplast certifica que este producto es fabricado con los más altos estándares de Calidad y es elaborado dando cumplimiento a todas las disposiciones de tipo legal que apliquen, acorde a los lineamientos del sistema de gestión de Calidad de ROTOPLAST, bajo la norma ISO 9001:2015 y que cuenta con **(3) años** de garantía siempre que el producto sea utilizado en las condiciones de uso recomendadas por el fabricante ROTOPLAST.

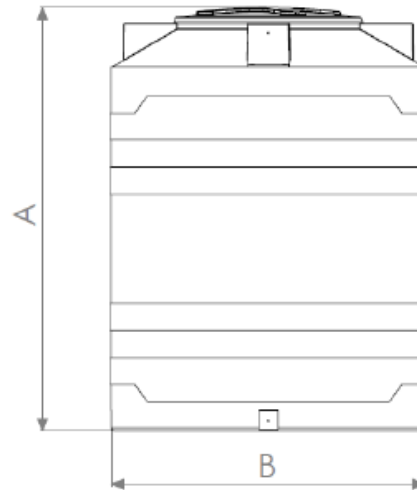
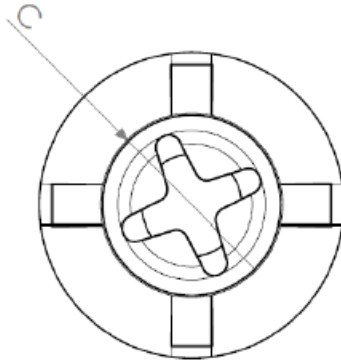
***NOTA:** Las reparaciones por servicio, tienen 6 meses de garantía

LISTA DE ACCESORIOS

Accesorios	Cantidad
Adaptador roscado hembra de 1"	1
Adaptador roscado macho de 1"	1
Adaptador macho de ½"	1
Empaque para tubería de 1"	1
Empaque para tubería de ½"	1

Accesorios necesarios que NO incluye el kit

- Válvula flotador tanque alto
- Unión Universal
- Válvula de paso
- Tubería PVC
- Válvula de pie
- Motobomba



Unidades en cm

A	B	C
83	77	46

Medidas aproximadas

Rotoplast

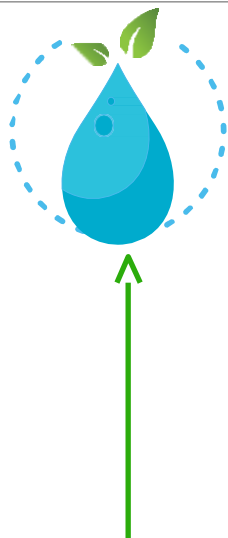
Planta Industrial

Parque Industrial La Brizuela Km. 22 Autopista Medellín - Bogotá / Guarne - Colombia
PBX: (604) 448 1101 / Línea gratuita de atención al cliente: 018000420100

www.rotoplast.com.co



CODIGO
AFTB050



Código	DYD-FR07
Versión	1
Fecha actualización	04/02/2024

Nombre del producto:	Colores disponibles
TANQUE CISTERNA ENTERRABLE 600 L VERDE ROTOPLAST C.T.	Verde

Línea Agua Agro Aseo Vial Otra

DESCRIPCIÓN DEL PRODUCTO

Nuestros tanques cisterna para almacenamiento de agua son la solución ideal para la recolección de aguas lluvias y el almacenamiento seguro de agua en su hogar, Son diseñados con refuerzos especiales haciendo que estos tanques estén preparados para resistir la presión ejercida por la tierra, asegurando su durabilidad y funcionamiento óptimo bajo condiciones subterráneas.

INFORMACIÓN BÁSICA

Capacidad volumétrica (LTS)	Capacidad de carga (Kg)	Dimensiones (Cm)	Materiales	Proceso de fabricación
600	600	138 x 80 x 46	Polietileno Lineal	Rotomoldeo



CERTIFICACIÓN Y GARANTÍA

Rotoplast certifica que este producto es fabricado con los más altos estándares de Calidad y es elaborado dando cumplimiento a todas las disposiciones de tipo legal que apliquen, acorde a los lineamientos del sistema de gestión de Calidad de ROTOPLAST, bajo la norma ISO 9001:2015 y que cuenta con **(3) años** de garantía siempre que el producto sea utilizado en las condiciones de uso recomendadas por el fabricante ROTOPLAST.

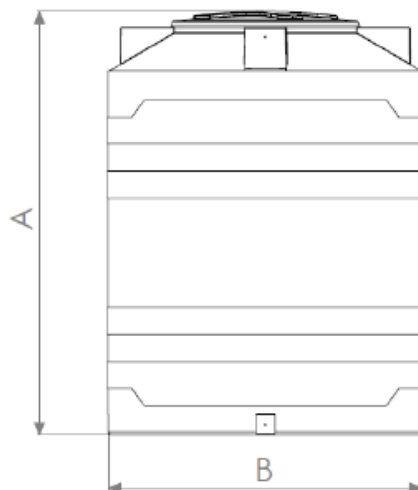
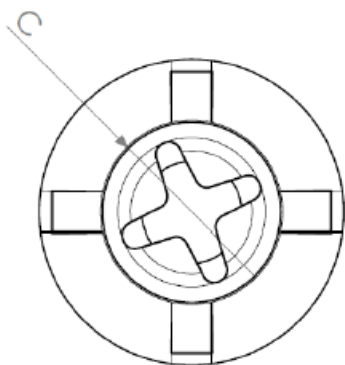
***NOTA:** Las reparaciones por servicio, tienen 6 meses de garantía

LISTA DE ACCESORIOS

Accesorios	Cantidad
Adaptador roscado hembra de 1"	1
Adaptador roscado macho de 1"	1
Adaptador macho de ½"	1
Empaque para tubería de 1"	1
Empaque para tubería de ½"	1

Accesorios necesarios que NO incluye el kit

- Válvula flotador tanque alto
- Unión Universal
- Válvula de paso
- Tubería PVC
- Válvula de pie
- Motobomba



Unidades en cm

A	B	C
138	80	46

Medidas aproximadas

Rotoplast

Planta Industrial

Parque Industrial La Brizuela Km. 22 Autopista Medellín - Bogotá / Guarne - Colombia
PBX: (604) 448 1101 / Línea gratuita de atención al cliente: 018000420100

www.rotoplast.com.co



CODIGO

AFTB044



Código	DYD-FR07
Versión	1
Fecha actualización	04/02/2024

Nombre del producto:	Colores disponibles
TANQUE CISTERNA ENTERRABLE 600 L VERDE ROTOPLAST C.T.	Verde

Línea Agua Agro Aseo Vial Otra

DESCRIPCIÓN DEL PRODUCTO

Nuestros tanques cisterna para almacenamiento de agua son la solución ideal para la recolección de aguas lluvias y el almacenamiento seguro de agua en su hogar, Son diseñados con refuerzos especiales haciendo que estos tanques estén preparados para resistir la presión ejercida por la tierra, asegurando su durabilidad y funcionamiento óptimo bajo condiciones subterráneas.

INFORMACIÓN BÁSICA

Capacidad volumétrica (LTS)	Capacidad de carga (Kg)	Dimensiones (Cm)	Materiales	Proceso de fabricación
1100	1100	138 x 109 x 46	Polietileno Lineal	Rotomoldeo



CERTIFICACIÓN Y GARANTÍA

Rotoplast certifica que este producto es fabricado con los más altos estándares de Calidad y es elaborado dando cumplimiento a todas las disposiciones de tipo legal que apliquen, acorde a los lineamientos del sistema de gestión de Calidad de ROTOPLAST, bajo la norma ISO 9001:2015 y que cuenta con **(3) años** de garantía siempre que el producto sea utilizado en las condiciones de uso recomendadas por el fabricante ROTOPLAST.

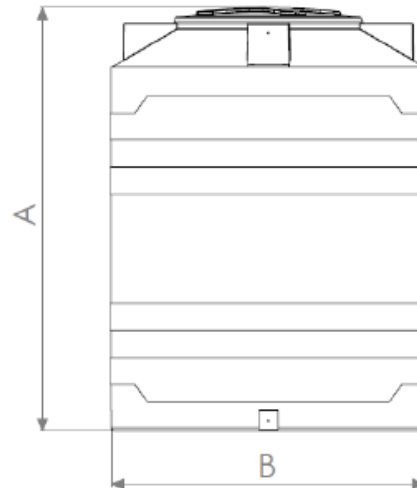
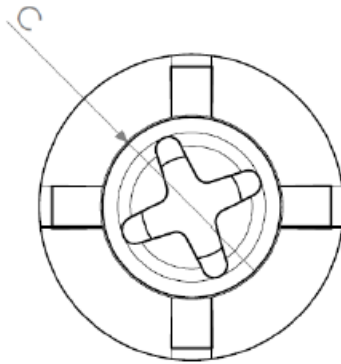
***NOTA:** Las reparaciones por servicio, tienen 6 meses de garantía

LISTA DE ACCESORIOS

Accesorios	Cantidad
Adaptador roscado hembra de 1"	1
Adaptador roscado macho de 1"	1
Adaptador macho de ½"	1
Empaque para tubería de 1"	1
Empaque para tubería de ½"	1

Accesorios necesarios que NO incluye el kit

- Válvula flotador tanque alto
- Unión Universal
- Válvula de paso
- Tubería PVC
- Válvula de pie
- Motobomba



Unidades en cm

A	B	C
138	109	46

Medidas aproximadas

Rotoplast

Planta Industrial

Parque Industrial La Brizuela Km. 22 Autopista Medellín - Bogotá / Guarne - Colombia
PBX: (604) 448 1101 / Línea gratuita de atención al cliente: 018000420100

www.rotoplast.com.co




CODIGO

AFTB048



Código	DYD-FR07
Versión	1
Fecha actualización	04/02/2024

Nombre del producto:	Colores disponibles
TANQUE CISTERNA ENTERRABLE 600 L VERDE ROTOPLAST C.T.	Verde 

Línea Agua Agro Aseo Vial Otra

DESCRIPCIÓN DEL PRODUCTO

Nuestros tanques cisterna para almacenamiento de agua son la solución ideal para la recolección de aguas lluvias y el almacenamiento seguro de agua en su hogar, Son diseñados con refuerzos especiales haciendo que estos tanques estén preparados para resistir la presión ejercida por la tierra, asegurando su durabilidad y funcionamiento óptimo bajo condiciones subterráneas.

INFORMACIÓN BÁSICA

Capacidad volumétrica (LTS)	Capacidad de carga (Kg)	Dimensiones (Cm)	Materiales	Proceso de fabricación
2000	2000	175 x 130 x 70	Polietileno Lineal	Rotomoldeo



CERTIFICACIÓN Y GARANTÍA

Rotoplast certifica que este producto es fabricado con los más altos estándares de Calidad y es elaborado dando cumplimiento a todas las disposiciones de tipo legal que apliquen, acorde a los lineamientos del sistema de gestión de Calidad de ROTOPLAST, bajo la norma ISO 9001:2015 y que cuenta con **(3) años** de garantía siempre que el producto sea utilizado en las condiciones de uso recomendadas por el fabricante ROTOPLAST.

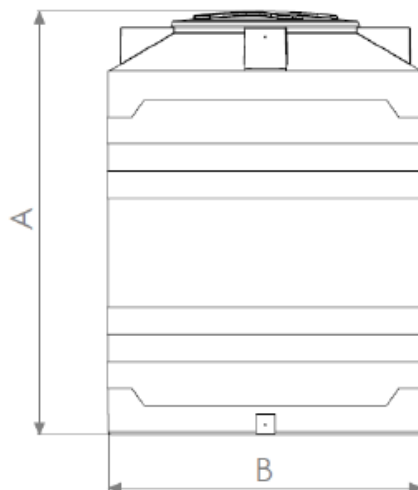
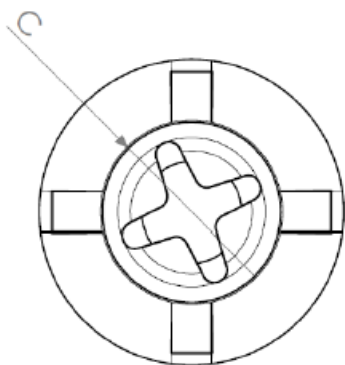
***NOTA:** Las reparaciones por servicio, tienen 6 meses de garantía

LISTA DE ACCESORIOS

Accesorios	Cantidad
Adaptador roscado hembra de 1"	1
Adaptador roscado macho de 1"	1
Adaptador macho de ½"	1
Empaque para tubería de 1"	1
Empaque para tubería de ½"	1

Accesorios necesarios que NO incluye el kit

- Válvula flotador tanque alto
- Unión Universal
- Válvula de paso
- Tubería PVC
- Válvula de pie
- Motobomba



Unidades en cm

A	B	C
175	130	70

Medidas aproximadas

Rotoplast

Planta Industrial

Parque Industrial La Brizuela Km. 22 Autopista Medellín - Bogotá / Guarne - Colombia
PBX: (604) 448 1101 / Línea gratuita de atención al cliente: 018000420100

www.rotoplast.com.co

